

D 450-Serie

DURCHLAUF-SIEGELGERÄT



GEHO D 450 inkl. Tischständer
(Artikelnr. 24 008 + 09 101)
Tischständer als Zubehör erhältlich

GEHO

VERPACKUNGSMASCHINEN

www.gehopack.de

+49 4122 4604630

info@gehopack.de

Durchlauf Heißsiegelprägemaschine GEHO D 450

Die Durchlauf-Heißsiegelprägemaschine GEHO D 450 wird zum kontinuierlichen Versiegeln von Beuteln aus Aluminium- und Verbundfolie bis zu einer Materialdicke von 800 µm eingesetzt. Alle handelsüblichen beschichteten Papierbeutel, Autoklavbeutel und Laminatfolien werden mit einer 12 mm breiten Heißsiegelprägenah luft- und aromadicht verschlossen.

Kurz und bündig:

- Antriebsmotor mit Vor- und Rücklaufmöglichkeit
- Übersichtliches Temperaturdisplay
- Temperaturkontrollleuchte
- Prägerolle
- Maschine geräuscharm und wartungsfrei
- TÜV und GS geprüft

Ausführungen:

Heißsiegel-Prägenah

Der Anpressdruck für die Heißsiegelprägenah stellt sich kontinuierlich auf die jeweilige Stärke der zu versiegelnden Aluminium- und Verbundfolie sowie Kombinationsware Papier/Folie ein.

Standard: Wellenprägenah 12 mm breit

Auf Wunsch: Glatte Prägenah 12 mm breit

Arbeitsweise:

Das zu versiegelnde Material wird von Hand an der rechten Seite eingeführt und mit Hilfe von Transportriemen kontinuierlich durch die Maschine transportiert. Während des Durchlaufes wird das Material in der Siegelnahtbreite erhitzt und durch Prägerollen unter Druck luft- und aromadicht verschlossen.

Die Siegelnahtbreite beträgt 12 mm. Ihre Entfernung vom Rand des Verpackungsmaterials ist an der höhenverstellbaren Einführungsschiene von 0 - 30 mm einstellbar



Zubehör:

- Tischständer, höhenverstellbar mit Schwenkvorrichtung
- Transportband
- Tischständer mit Transportrollen

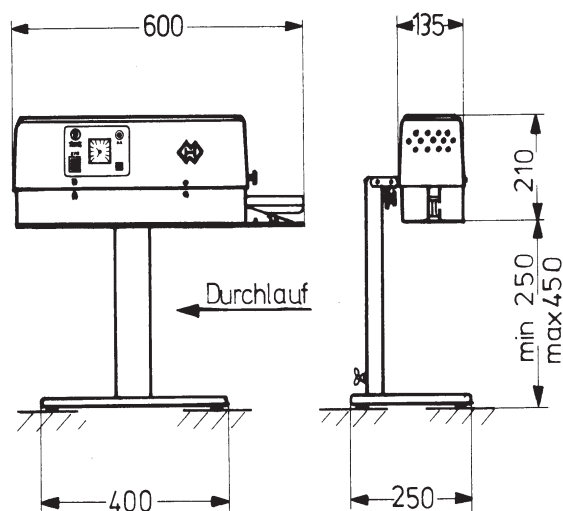
Einsatzgebiete:

Verschließen von Beuteln:

- Beschichtete Papierbeutel
- Autoklavbeutel
- Laminatfolien
- Aluminiumverbundbeutel

Siegeltemperatur

Die erforderliche Siegeltemperatur wird für das zu versiegelnde Material am Temperaturregler eingestellt. Die Temperatur wird präzise konstant gehalten. Der Antriebsmotor kann über den Schalter in beide Richtungen und in Nullstellung geschaltet werden. Die Temperatur wird dabei konstant gehalten.



Technische Daten	D 450
Siegelnahtbreite	12 mm
Durchlaufgeschwindigkeit	6,2 m/min
Siegelbare Folienstärke	25 - 800 µm
Siegeltemperatur	regelbar 100 - 250 °C
Netzanschluß	230 V / 50 Hz AC
Leistung	400 W
Gewicht	13 kg (+ 5,5 kg für Tischständer)

Maße und Gewichte sind ca.-Angaben. Technische Änderungen vorbehalten.